

**ACA** vzwErkend controle
organisme
Huishoudelijke installatiesMeensesteenweg 338, 8800 Roeselare
TEL: 051/200 002 FAX: 051/201 002
www.acavzw.be / info@acavzw.be
Dexia: 068-2516997-68
Ondernemingsnummer: BE 0811 407 869

140000558

Ref: 2014010300

**VERSLAG VAN EEN GELIJKVORMIGHEIDSONDERZOEK EN/OF CONTROLEBEZOEK VAN EEN
HUISHOUDELIJKE ELEKTRISCHE INSTALLATIE****Algemene gegevens**

Plaats van het onderzoek:	Dijkveldweg 44 , 1820 STEENOKKERZEEL		
Eigendom van:			
Opdrachtgever:	Certilux, Molenstraat 51, 9340 IMPE		
Type lokalen:	Woning	Distributienetbeheerder: /	
EAN-code installatie:	Niet opgegeven		
Installateur:	/		
BTWnr:	/	of ID-kaartnr: /	Uitgereikt te: / op /
Agent-bezoeker:	Bart Hamels		Datum onderzoek: 08/01/2014

Aard van het onderzoek

Overeenkomstig de voorschriften van het Algemeen Reglement op de Elektrische Installaties (A.R.E.I.)	
Type keuring:	Art 271/271bis Periodieke controle
Bijkomende info:	
Herkeuring op:	

Algemene gegevens elektrische installatie

Nominale spanning:	3x230v	Max nominale stroom:	40A	Nominale stroom hoofdbeveiliging:	25,00
Voedingsleiding hoofdbord:	4X10 mm ²	- Type:	XVB		
Aardelektrode:	Aardlus	Sectie:	35 mm ²	Aardgeleider:	16 mm ²
Hoofddifferentieel - In:	40 A	- DI :	300 mA	Aantal polen:	4
Extra hoofddifferentieel(s):					
Bijkomende differentieel - In:	40 A	- DI :	30 mA	Aantal polen:	4
Extra bijkomende differentieel(s):					
Aantal eindstroombanen:	18	Aantal borden:	1	Tarief:	Dubbeluurtarief

Metingen & controles

Aardspreadingsweerstand:	4,4 Ohm	Besch. onrechtstreekse aanraking:	In orde	Hoofddifferentieel verzegeld:	In orde
Algemeen isolatieniveau:	+0,5 MOhm	Diff. stroominrichting, testknop:	In orde	Staat vast elektrisch materieel:	In orde
Aardingscontinuïteit:	In orde	Controle foutlus:	In orde	Schema's vs. uitvoering:	In orde
Besch. rechtstreekse aanraking:	In orde				

Besluit : DE INSTALLATIE VOLDOET AAN HET AREI	De installatie dient opnieuw gecontroleerd te worden: vóór: 25 jaar na datum onderzoek <input type="checkbox"/> door hetzelfde organisme (*)	
AANTAL BIJLAGEN Situatieschema's: Ja Eendraadsschema's: Ja Andere:	DE AGENT BEZOEKER: 	Visum distributeur (art 270)

Visum controle organisme

ACA vzw - Erkend Controle Organisme
Meensesteenweg 338 - 8800 Roeselare
BTW BE 0811.407.869
Tel. 051/20 00 02 - Fax 051/20 10 02
info@acavzw.be - www.acavzw.be

Dit PV dient bewaard te worden in het dossier van de elektrische installatie en dit dossier dient elke aangebrachte wijziging te vermelden. De Federale overheidsdienst die Energie onder zijn bevoegdheid heeft, dient bij ieder ongeval, rechtstreeks of onrechtstreeks te wijten aan elektriciteit waarbij personen betrokken zijn, ingelicht te worden.

(*) De werken, nodig voor de inbreuken te doen verdwijnen, moeten zonder vertraging uitgevoerd worden en alle maatregelen moeten getroffen worden opdat de in overtreding zijnde installatie, indien ze in dienst blijft, geen gevaar vormt voor personen of goederen. Indien bij het nieuw controlebezoek, na max 1 jaar, de overtredingen niet verdwenen zijn, moet het erkend organisme een kopie van het proces-verbaal van het controlebezoek overmaken aan de Algemene Directie Energie die belast is met het hoog toezicht.

Beschrijving van de stroombanen

ZIE SCHEMA

VASTSTELLINGEN: Opmerkingen

- A : Geen inbreuken.

VASTSTELLINGEN: Inbreuken



ACA vzw

Erkend controle
organisme
Huishoudelijke installaties

Meensesteenweg 338, 8800 Roeselare
TEL: 051/200 002 FAX: 051/201 002
www.acavzw.be / info@acavzw.be
Dexia: 068-2516997-68
Ondernemingsnummer: BE 0811 407 869

Ref: 2014010300

BESCHRIJVING VAN EEN OUDE ELEKTRISCHE HUISHOUDELIJKE INSTALLATIE (BWJ < 01/10/1981)

Algemene gegevens

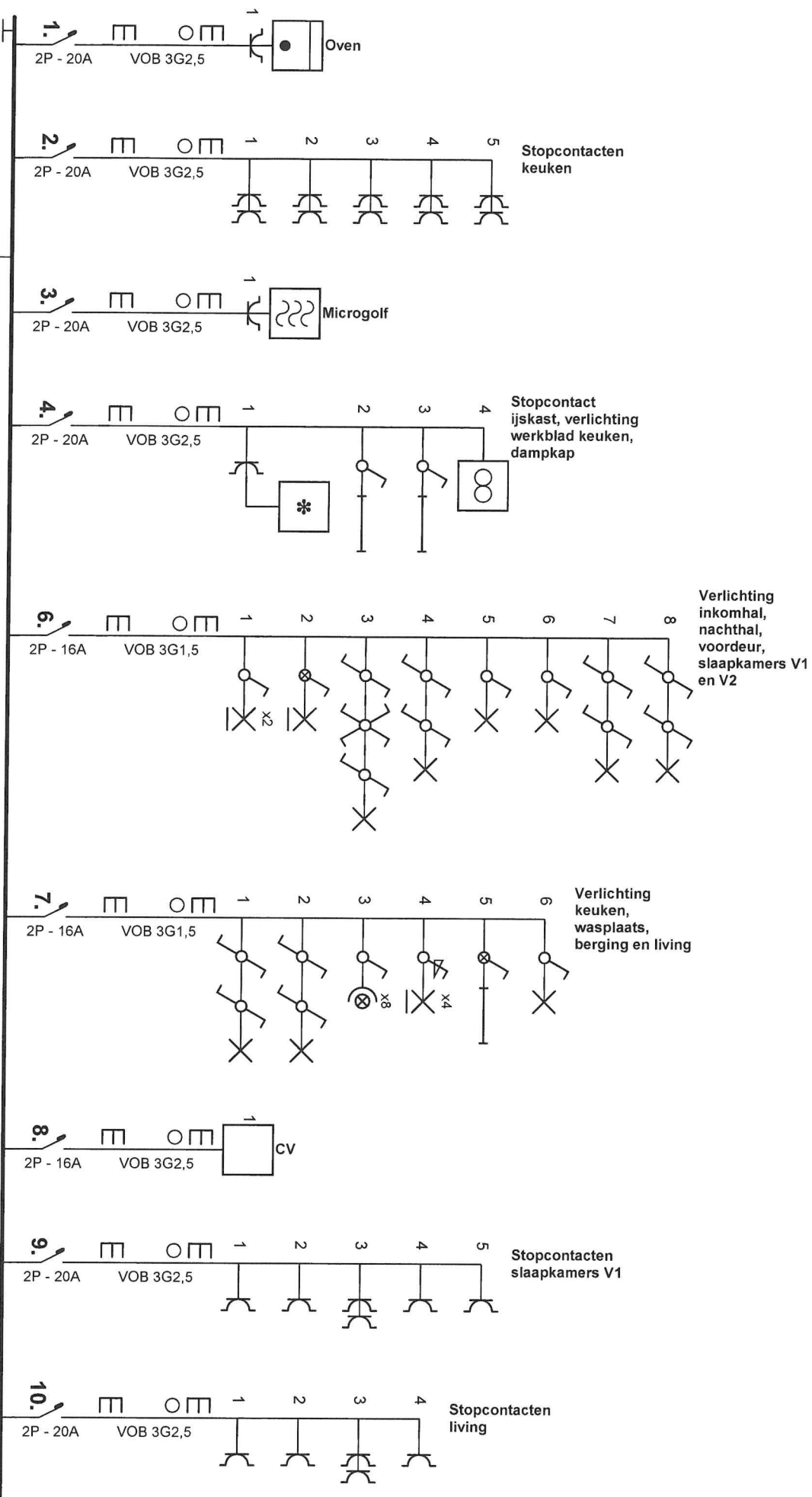
Bijlage aan verslag nr.: 140000558	Nominale spanning: 3x230v
Plaats van het onderzoek: Dijkveldweg 44 , 1820 STEENOKKERZEEL	
Eigendom van:	
Agent-bezoeker: Bart Hamels	Datum onderzoek: 08/01/2014

SITUATIESHEMA (Vereenvoudigd conform nota nr.70, FOD Economie, KMO, Middenstand en Energie)



Handtekening aanvrager:

Handtekening agent-onderzoeker:



811114
 2014010300

Erkend Organisme
 ACA i.o.v. Certilux Certification Standaard
 ACA VZW - Erkend Controle Organisme
 Meensesteenweg 338 - 8800 Roeselare
 BTW BE 0811.407.869
 Tel. 051/20 00 02 - Fax 051/20 10 02
 info@acavzw.be - www.acavzw.be

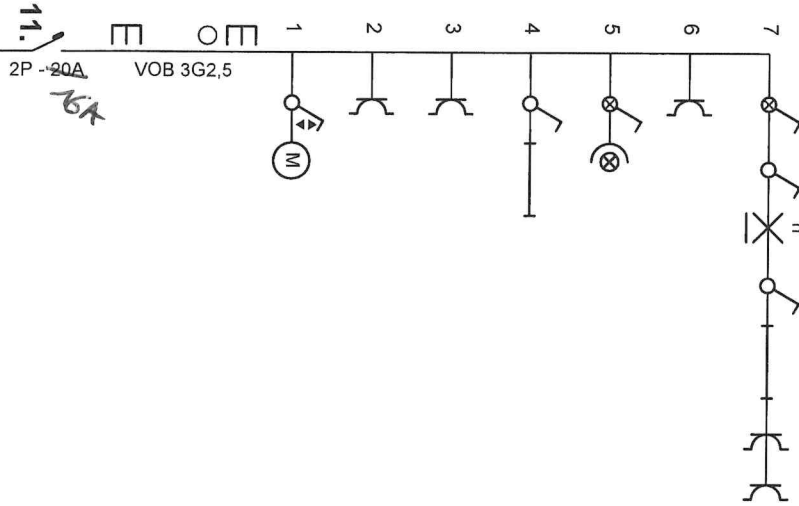
Plaats van de elektrische installatie
 Dhr Quackels Stijn
 Dijkveldweg 44
 1820 Steenokkerzeel

Installateur
 Onbekend

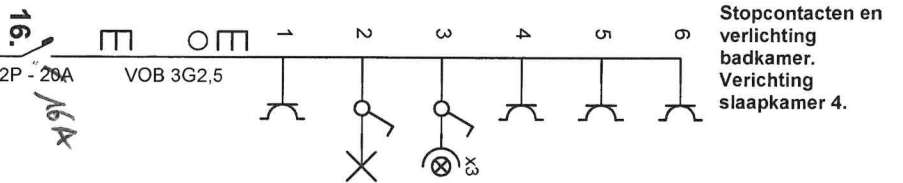
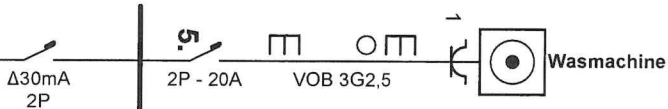
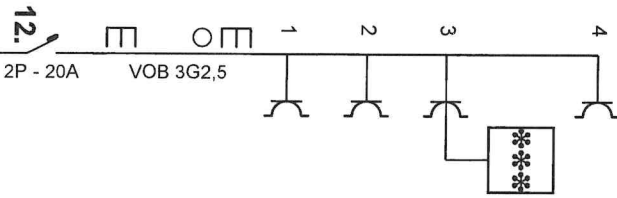
P. 1/7
 Eendraadschema
 Datum: 30/12/2013

Schema's getekend door: Casa Sinove B.V.B.A. - BTW BE 0809.948.515

Motor dakraam,
verlichting en
stopcontacten
tuin en tuinhuis,
stopcontact en
verlichting
wasplaats



Stopcontacten
wasplaats en
diepvries. Stopcon-
tact thv tellerkast.



Erkend Organisme
ACA iV Certilux Certification Group
ACA VZW - Erkend Controle Organisme



Meensesteenweg 338 - 8800 Roeselare
BTW BE 0811.407.869

Tel. 051/20 00 02 - Fax 051/20 10 02
info@acavzw.be - www.acavzw.be

Plaats van de elektrische installatie

Dhr Quackels Sijm
Dijkveldweg 44
1820 Steenokkerzeel

Installateur

Onbekend

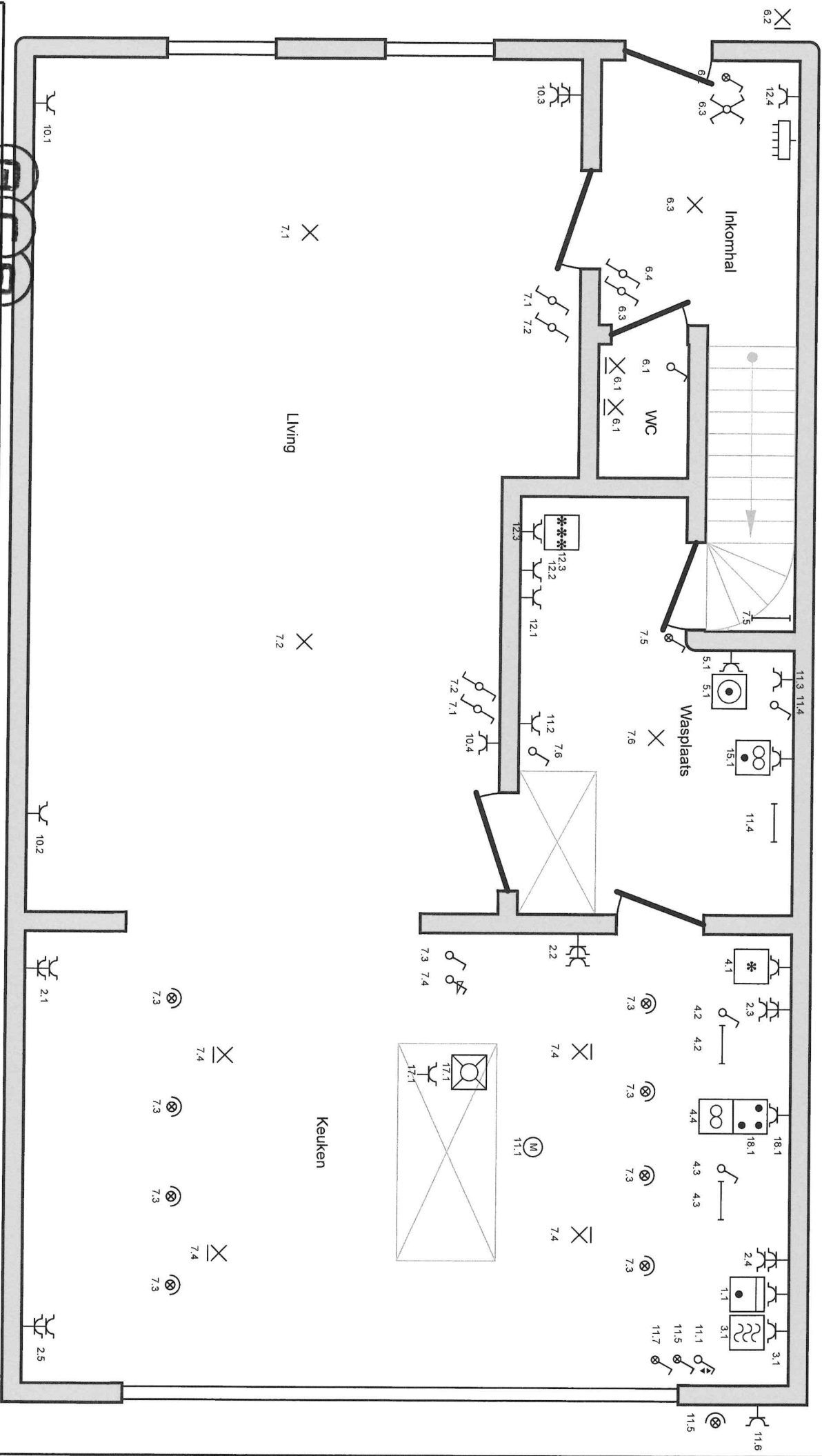
p. 2/7

Eendraadschema

Datum: 30/12/2013

Schema's getekend door: Casa Sinove B.V.B.A. - BTW BE 0809.948.515

Gelijkvloers



Erkend Organisme
ACA 1000
ACAVZW - Erkend Controle Organisme

Meensesteenweg 338 - 8800 Roeselare
BTW BE 0811.407.869

Tel. 051/20 00 02 - Fax 051/20 10 02
info@acavzw.be - www.acavzw.be

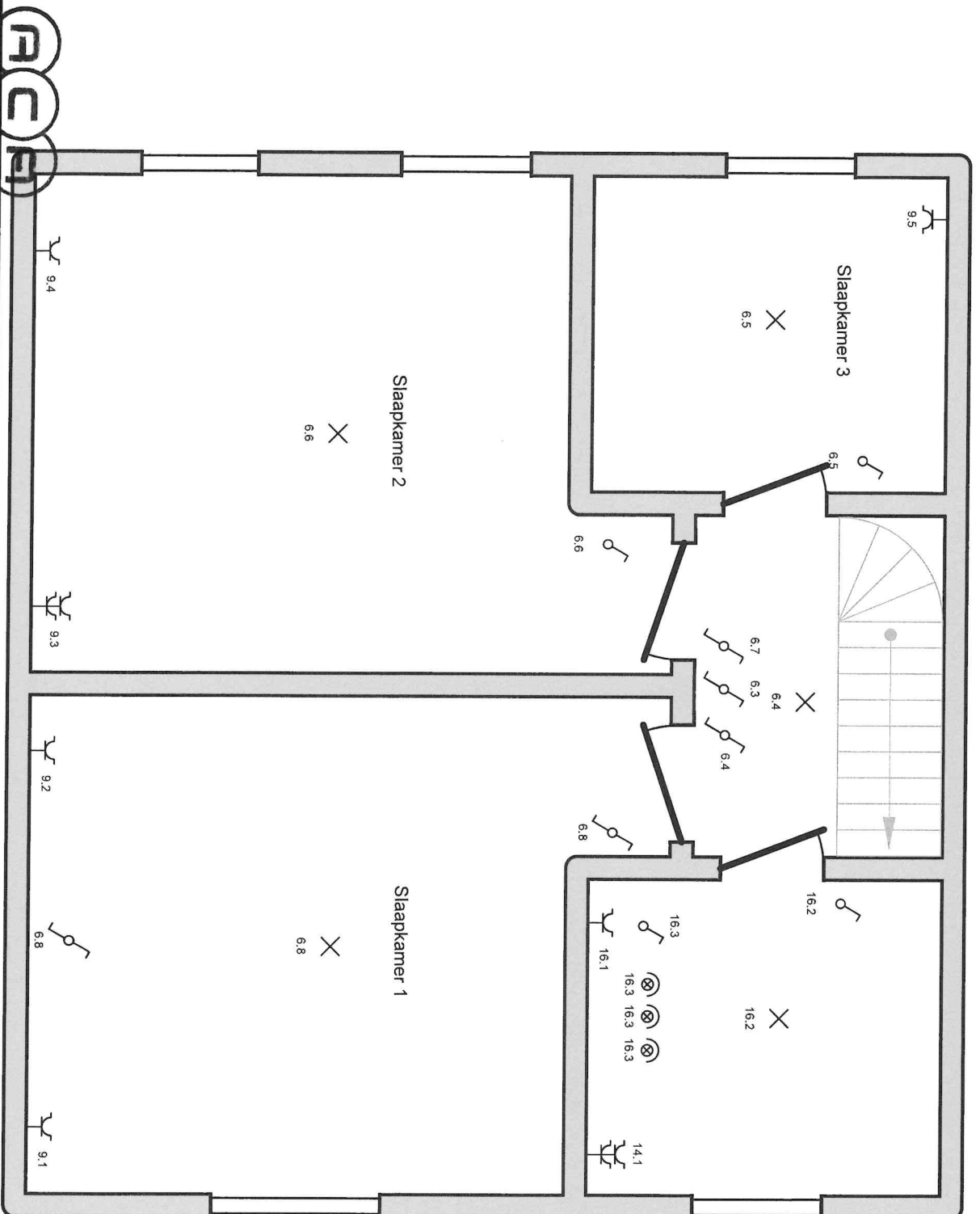
Plaats van de elektrische installatie
Dhr Quackels Sijm
Dijkveldweg 44
1820 Steenokkerzeel

Installateur
Onbekend

p. 317
Situatieschema

Datum: 30/12/2013

Schema's getekend door: Casa Sinove B.V.B.A. - BTW BE 0809.948.515

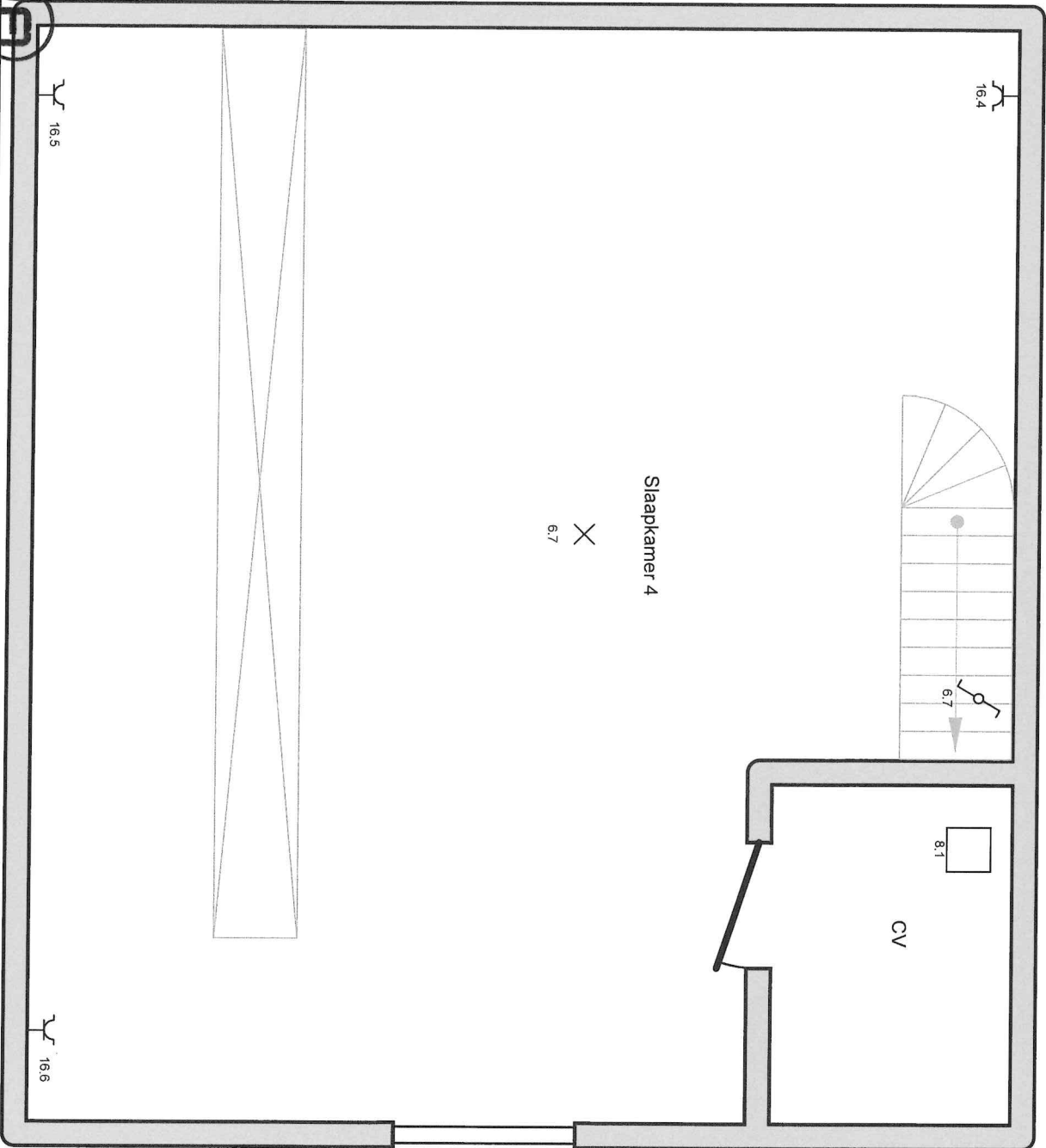


Erkend Organisme
 ACA i.v.m. **Elektrische Controle Organisme**
 Meensesteenweg 338 - 8800 Roeselare
 BTW BE 0311.407.869
 Tel. 051/20 00 02 - Fax 051/20 10 02
 info@accavzw.be - www.accavzw.be

Plaats van de elektrische installatie
 Dhr Quackels Stijn
 Dijkveldweg 44
 1820 Steenokkerzeel

Installateur
 Onbekend

P. 4/7
 Situatieschema
 Datum: 30/12/2013



Erkend Organisme
ACA van de **PCCS** **Centrale** **Controle** **Organisme**
Meensesteenweg 338 - 8800 Roeselare
BTW BE 0811.407.869
Tel. 051/20 00 02 - Fax 051/20 10 02
info@acavzw.be - www.acavzw.be

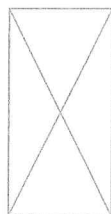
Plaats van de elektrische installatie
Dhr Quackels Stijn
Dijkveldweg 44
1820 Steenokkerzeel




Installateur
Onbekend

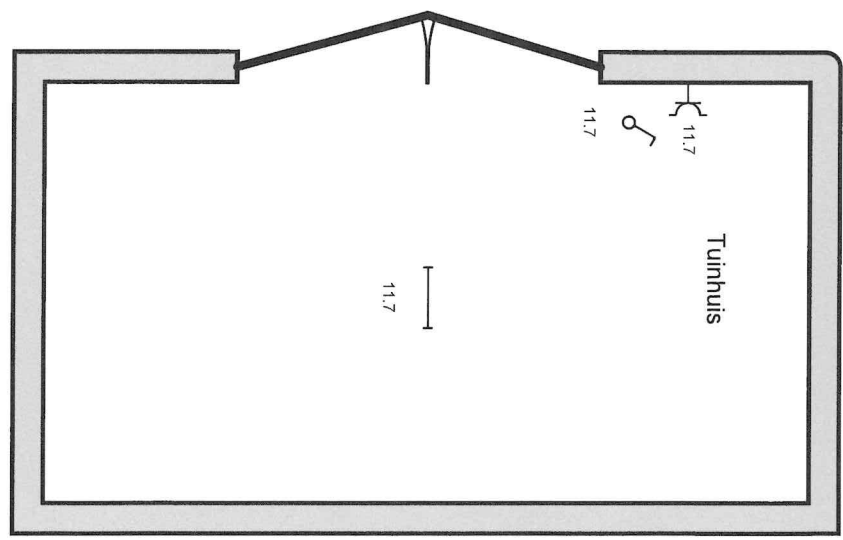
p. 5/7
Situatieschema

Datum: 30/12/2013

Tuin



- 11.7 
- 11.7 
- 11.7 



Erkend Organisme
ACA iov Certifix Certification Group
ACA VZW - Erkend Controle Organisme
Meensesteenweg 338 - 8300 Roeselare
BTW BE 0811.407.869
Tel. 051/20 00 02 - Fax 051/20 10 02
info@acavzw.be - www.acavzw.be

Plaats van de elektrische installatie
Dirr Quackels Slijp
Dijkveldweg 44
1820 Steenokkerzeel

Installateur
Onbekend

p. 6/7
Situatieschema
Datum: 30/12/2013

Schema's getekend door: Casa Sinove B.V.B.A. - BTW BE 0809.948.515

1.: Oven	17.: Vaatwas
2.: Stopcontacten keuken	18.: Fornuis
3.: Microgolf	
4.: Stopcontact ijskast, verlichting werkblad keuken, dampkap	
6.: Verlichting inkomhal, nachthal, voordeur, slaapkamers V1 en V2	
7.: Verlichting keuken, wasplaats, berging en living	
8.: CV	
9.: Stopcontacten slaapkamers V1	
10.: Stopcontacten living	
11.: Motor dakraam, verlichting en stopcontacten tuin en tuinhuis, stopcontact en verlichting wasplaats	
12.: Stopcontacten wasplaats en diepvries.Stopcontact thv tellerkast.	
5.: Wasmachine	
13.: Reserve	
14.: Stopcontacten badkamer (achter kast)	
15.: Droogkast	
16.: Stopcontacten en verlichting badkamer. Verlichting slaapkamer 4.	

Erkend Organisme
ACA iov Certifix Certification Group

Plaats van de elektrische installatie
Dhr Quackels Stijn
Dijkveldweg 44
1820 Steenokkerzeel

Installateur
Onbekend

p. 7/7
Lijst Kringen
Datum: 30/12/2013