

**AUTONOME SECURITY CONTROLE VZW**Erkend **CONTROLEORGANISME**Maatschappelijke zetel : **Ketelstraat 111 – 3454 Rummen**Tel. **0483/429830**E-mail **bureel@asc-controle.be**BTW **BE 0826-131-776**IBAN **BE 32 7512 0493 7802**Agent-bezoeker belast met het onderzoek : **E. Cockx****VERSLAG VAN EEN HUISHOUDELIJKE ELEKTRISCHE INSTALLATIE OP LAAGSPANNING
EN OP ZEER LAGE SPANNING**

AARD ONDERZOEK	VOORSCHRIFTEN
CONTROLEBEZOEK :	BOEK 1 - KB 08/09/2019
	6.5.1 t/m 6.5.7.1

1.- IDENTIFICATIE - INLICHTINGEN

* Datum onderzoek	15/03/2021	Verslag nummer	EC-2021-0159
* Adres installatie	3350 Neerlinter, Heidestraat 128		
* Eigenaar of DNG			
* Installateur	bestaande	BTW	
* DNB	Fluvius	EAN Code	
Type van de lokalen	Wooneenheid : huis – appartement gemeenschappelijke delen van een residentiële eenheid exclusief technische lokalen Detail : zie één draadsschema en situatieplan in bijlage		

2.- BESCHRIJVING VAN DE AANSLUITING**3.- METINGEN EN OPGESTELD MATERIAAL**

Nominale spanning in Volt	3N400	Verspreidingsweerstand v.d. aardinrichting in Ω	12,5
Automaat DNB	Aut. 20A-4p	Algemeen isolatieniveau RI in M Ω	> 0,50
Voedingskabel Hoofdbord \emptyset	4x10 exvb	Borden	1
Nominale waarde v.d. bescherming v. d. aansluiting	Zie aut. DNB	Eindstroombanen	26
Type aardelektrode	lus	Type algemene schakelaar	40A/300mA/4p/A

4.- VASTGESTELDE INBREUKEN OP DE VOORSCHRIFTEN VAN HET BOEK 1 (KB 08/09/2019)**6.5.1 t/m 6.5.7.1****Geen.****Eventuele afwijkingen waarmee rekening gehouden werd : Boek 1 – 8.2.1 + 8.2.2****5.- BESLUIT****1.- De elektrische installatie voldoet aan de voorschriften van het BOEK 1 (KB 08/09/2019)**

- De volgende periodieke controle moet worden uitgevoerd uiterlijk op 15/03/2046 alsook voor de ingebruikname van elke belangrijke wijziging of beduidende uitbreiding voor deze datum.
- De ingangsklemmen van de automatische differentieelstroominrichting geplaatst bij het begin van de installatie waren – werden ontoegankelijk gemaakt door verzegeling. Het(de) één draadsschema (s) en situatieplan(nen) werd(en) voor gezien getekend.

**AUTONOME SECURITY CONTROLE VZW**Erkend **CONTROLEORGANISME**

Maatschappelijke zetel : Ketelstraat 111 – 3454 Rummen

Tel. 0483/429830

E-mail bureel@asc-controle.be

BTW BE 0826-131-776

IBAN BE 32 7512 0493 7802



Agent-bezoeker belast met het onderzoek : E. Cockx

**VERSLAG VAN EEN HUISHOUDELIJKE ELEKTRISCHE INSTALLATIE OP LAAGSPANNING
EN OP ZEER LAGE SPANNING**

AARD ONDERZOEK	VOORSCHRIFTEN
CONTROLEBEZOEK :	BOEK 1 - KB 08/09/2019
	6.5.1 t/m 6.5.7.1

1.- IDENTIFICATIE - INLICHTINGEN

* Datum onderzoek	15/03/2021	Verslag nummer	EC-2021-0159
* Adres installatie	3350 Neerlinter, Heidestraat 128		
* Eigenaar of DNG			
* Installateur	bestaande	BTW	
* DNB	Fluvius	EAN Code	
Type van de lokalen	Wooneenheid : huis – appartement gemeenschappelijke delen van een residentiële eenheid exclusief technische lokalen Detail : zie ééndraadsschema en situatieplan in bijlage		

2.- BESCHRIJVING VAN DE AANSLUITING**3.- METINGEN EN OPGESTELD MATERIAAL**

Nominale spanning in Volt	3N400	Verspreidingsweerstand v.d. aardinrichting in Ω	12,5
Automaat DNB	Aut. 20A-4p	Algemeen isolatieniveau RI in M Ω	> 0,50
Voedingskabel Hoofdbord \emptyset	4x10 exvb	Borden	1
Nominale waarde v.d. bescherming v. d. aansluiting	Zie aut. DNB	Eindstroombanen	26
Type aardelektrode	lus	Type algemene schakelaar	40A/300mA/4p/A

4.- VASTGESTELDE INBREUKEN OP DE VOORSCHRIFTEN VAN HET BOEK 1 (KB 08/09/2019)

6.5.1 t/m 6.5.7.1

Geen.

Eventuele afwijkingen waarmee rekening gehouden werd : Boek 1 – 8.2.1 + 8.2.2

5.- BESLUIT1.- De elektrische installatie **voldoet** aan de voorschriften van het **BOEK 1** (KB 08/09/2019)

- De volgende periodieke controle moet worden uitgevoerd uiterlijk op 15/03/2046 alsook voor de ingebruikname van elke belangrijke wijziging of beduidende uitbreiding voor deze datum.
- De ingangsklemmen van de automatische differentieelstroominrichting geplaatst bij het begin van de installatie waren – werden ontoegankelijk gemaakt door verzegeling. Het(de) ééndraadschema (s) en situatieplan(nen) werd(en) voor gezien getekend.

Legende

1. Hoofdschakelaar
2. Schakelaar vochtige ruimtes
- A. Verlichting berging
- B. Wasmachine
- C. Droogkast
- D. Verlichting badkamer boven
- E. Stopcontacten lavabo badkamer boven + licht lavabo, stopcontact zolder + licht
- F. Stopcontact onder trap, stopcontacten slaapkamer 2, slaapkamer 3, stopcontact badkamer onder
- G. Stopcontact onder trap, stopcontacten slaapkamer 1
- H. CV
- I. Stopcontacten living, keuken, gang voordeur
- J. Stopcontacten keuken
- K. Stopcontacten microgolf, oven, frigo
- L. Stopcontact trap raam
- M. Stopcontacten slaapkamer boven
- N. Licht slaapkamers onder
- O. Licht wc, keuken, badkamer onder, buitenlicht (voordeur, salon, keuken, berging, zijkant)
- P. Stopcontacten bureau, stopcontact zolder + licht
- Q. Licht bureau, dressing, slaapkamer boven, trap gang
- R. Blok met 2 stopcontacten in kast, internet + TV
- S. Airco salon
- T. Licht hall
- U. Licht + stopcontacten tuinhuis, buitenverlichting tuinhuis
- V. Stopcontacten salon
- W. Licht salon
- X. Stopcontact in kast, stopcontact buitengevel
- Y. Fornuis
- Z. Zonnepanelen (2 zekeringen)
4. Dimmer

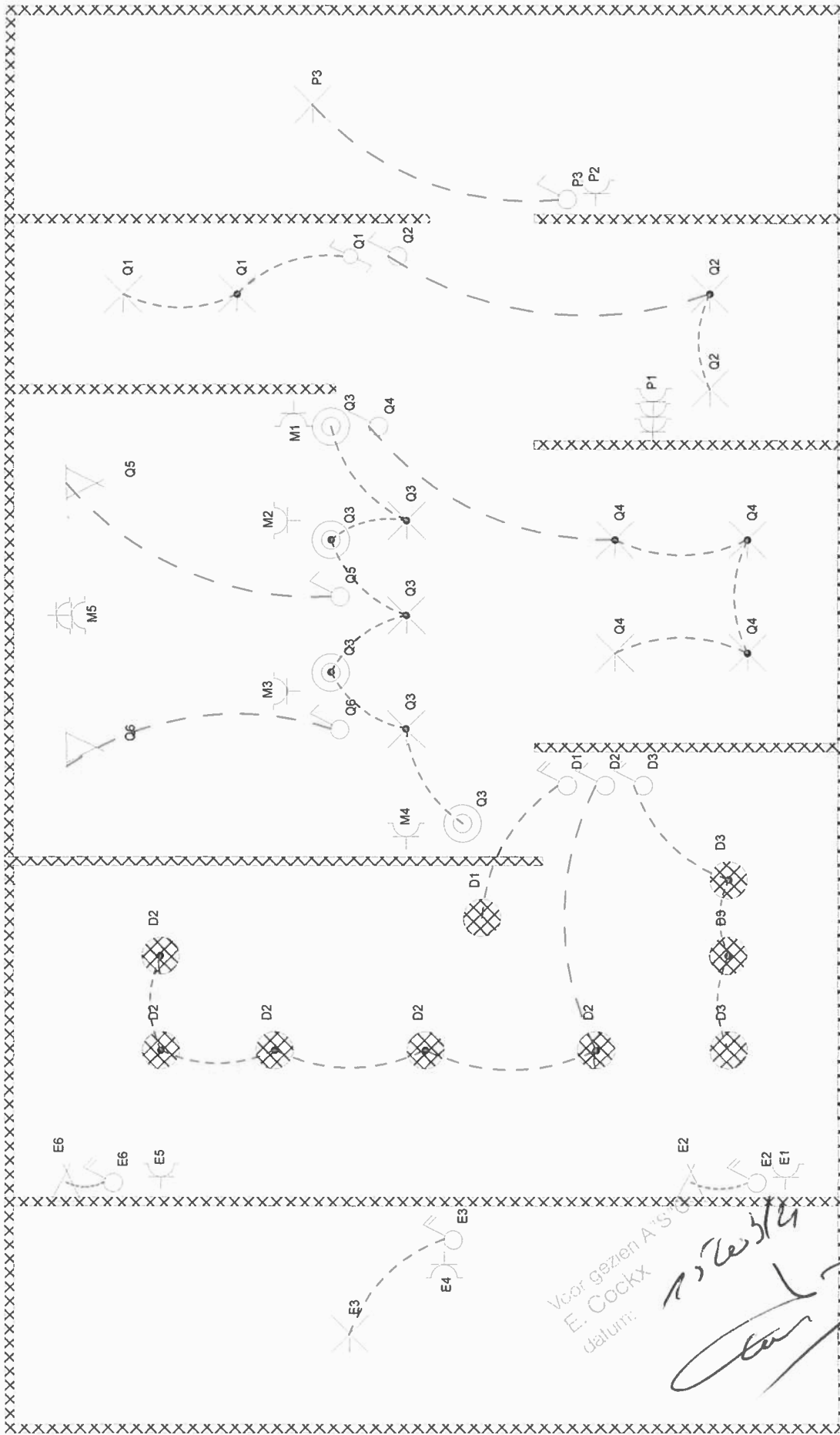
ZEKERINGEN Heidenstraat 128 Neerlinter

<u>LETTER</u>	<u>AMP</u>	<u>OMSCHRIJVING</u>	
<u>Eerste Rij</u>			
	4 Polig	40A	Aardfoutschakelaar 300 mA
	4 Polig	40A	Aardfoutschakelaar 30mA
A		16A	Verlichting Berging
B		16A	Stopcontact Wasmachine
C		16A	Stopcontact Droogkast
D		16A	Verlichting Badkamer Boven
E		16A	Stopcontacten en Lavabo verlichting Badkamer Boven + Stopcontact en Verlichting zolder
<u>Tweede rij</u>			
G		20A	Stopcontacten Slaapkamer 1 + Onder Trap
H		20A	Voeding Cv
I		20A	Stopcontacten Leefruimte + Keuken + Gang (Voordeur)
J		20A	Stopcontacten Keuken
K		16A	Stopcontacten Oven Microgolfoven + frigo
L		20A	Stopcontact aan Raam
M		20A	Stopcontacten Slaapkamer Boven
N		16A	Verlichting slaapkamers Beneden
O		16A	Verlichting WC, Keuken ,Badkamer Onder Buitenverlichting (keuken Salon zijkant Berging)
<u>Derde Rij</u>			
P		16A	Verlichting + Stopcontacten Zolder Stopcontacten Bureau
Q		16A	Verlichting Bureau , Dressing Slaapkamer Boven + Traphal
R		16A	Stopcontacten Nutsvoorzieningen
S		16A	Voeding Airco
T		16A	Verlichting Inkom
U		20A	Stopcontacten , Verlichting Tuinhuis + Gevelverlichting
V		16A	Stopcontacten Kapsalon

W 16A Verlichting Kapsalon

Vierde Rij

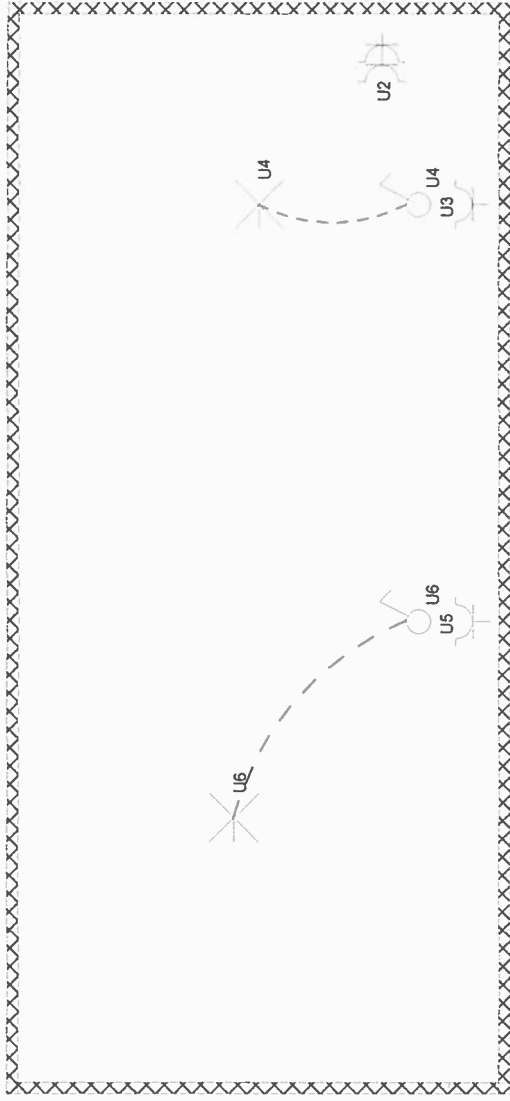
X	4 Polig	20A	Stopcontact kookplaat
F		20A	Stopcontacten Slaapkamer 2 en 3 + Badkamer Beneden + Stopcontact Onder Trap
		Tel	Teleruptor Inkomverlichting
Y	4 Polig	40A	Rem Automaat
Z		16A	Voeding Zonnepanelen
		Dim	Dimmer Verlichting Slaapkamer Boven



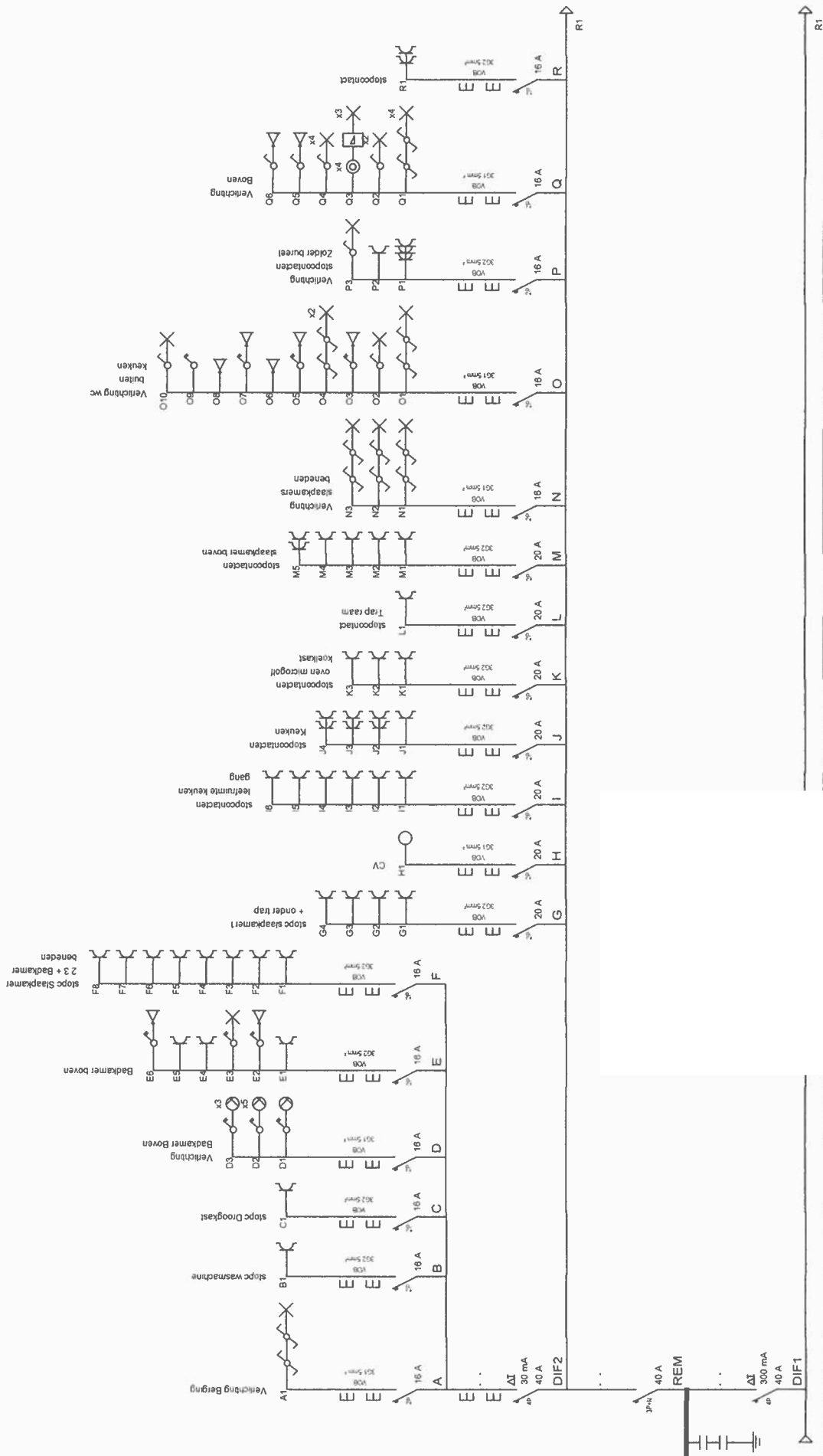
Voor gezien A/S
 E. COCKX
 Datum: 11/03/2021

[Handwritten signature]

INSTALLATEUR	KEURING	WERF	Eerste verdieping	3N, 400V/230V~
Naam BTW Datum Handtek	ORGANIS Naam Datum Handtek	Naam Straat Gemeen Handtek		

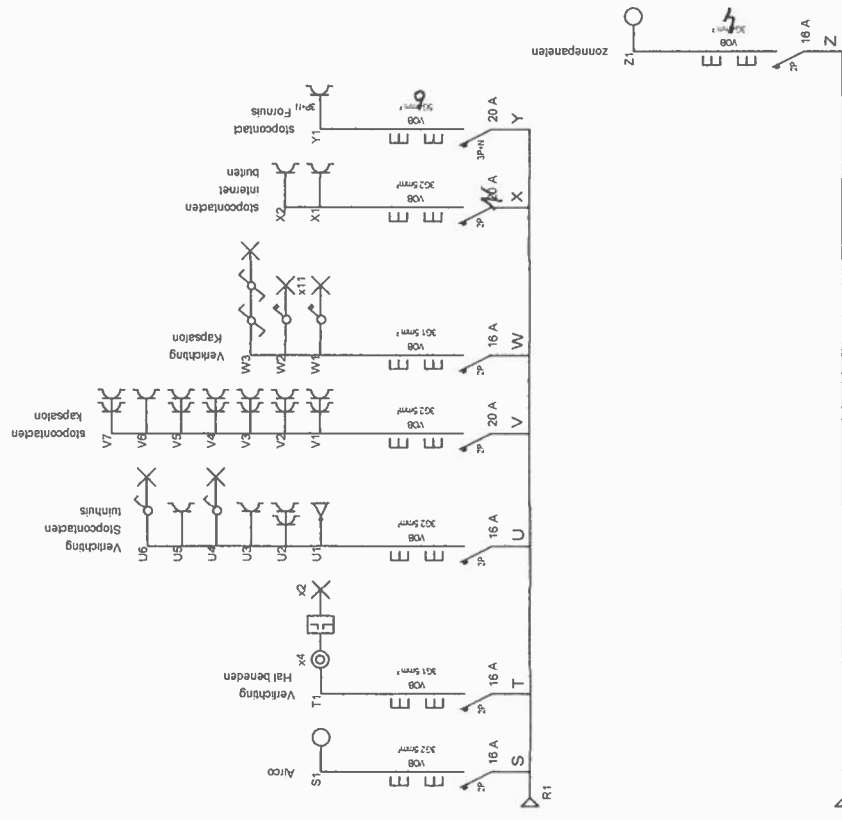


INSTALLATEUR		WERF		Tuinhuis		3N. 400V/230V~	
Naam	Grommen	Naam		Naam		Naam	
BTW	..	Straat		Straat		Straat	
Datum	11/03/2021	Gemeen		Gemeen		Gemeen	
Handtek	..	Handtek		Handtek		Handtek	



WERF	Schema1A	3N, 400V/230V~
Naam	Street	
Straat	Gemeene	
Gemeene	Handtek	

INSTALLATEUR	11/03/2021
Naam	
BTW	
Datum	
Handtek	



Schema 1B

3N, 400V/230V~		WERF	
Naam	ORGANIS	Naam	ORGANIS
BTW		Straat	
Datum	11/03/2021	Gemeen	
Handteek		Handteek	
INSTALLATEUR		KEURING	
Naam		Naam	
BTW		Datum	
Datum		Handteek	
Handteek			