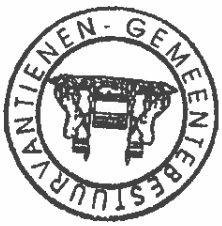
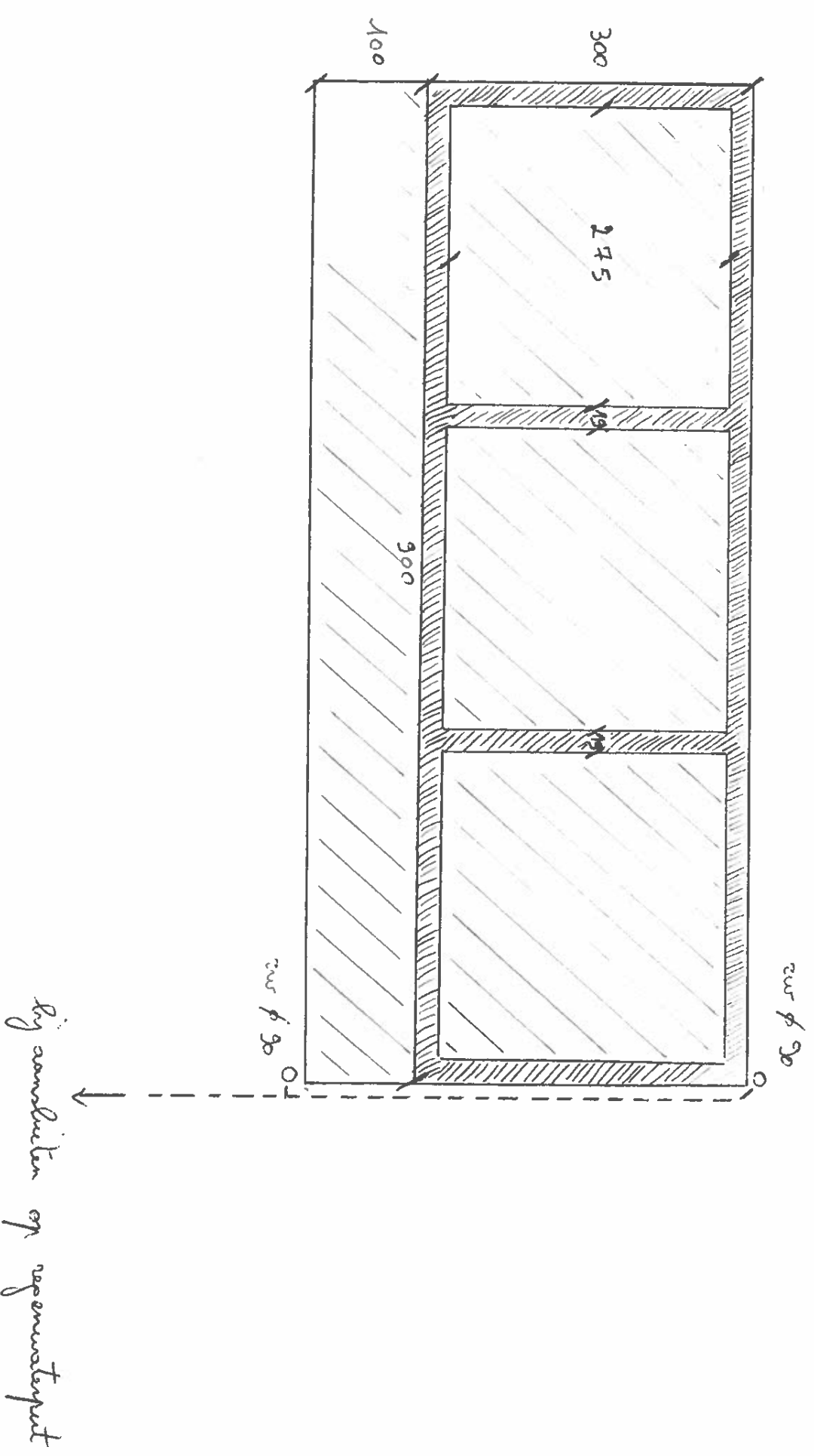


GEELIJK VLOERS 1/50



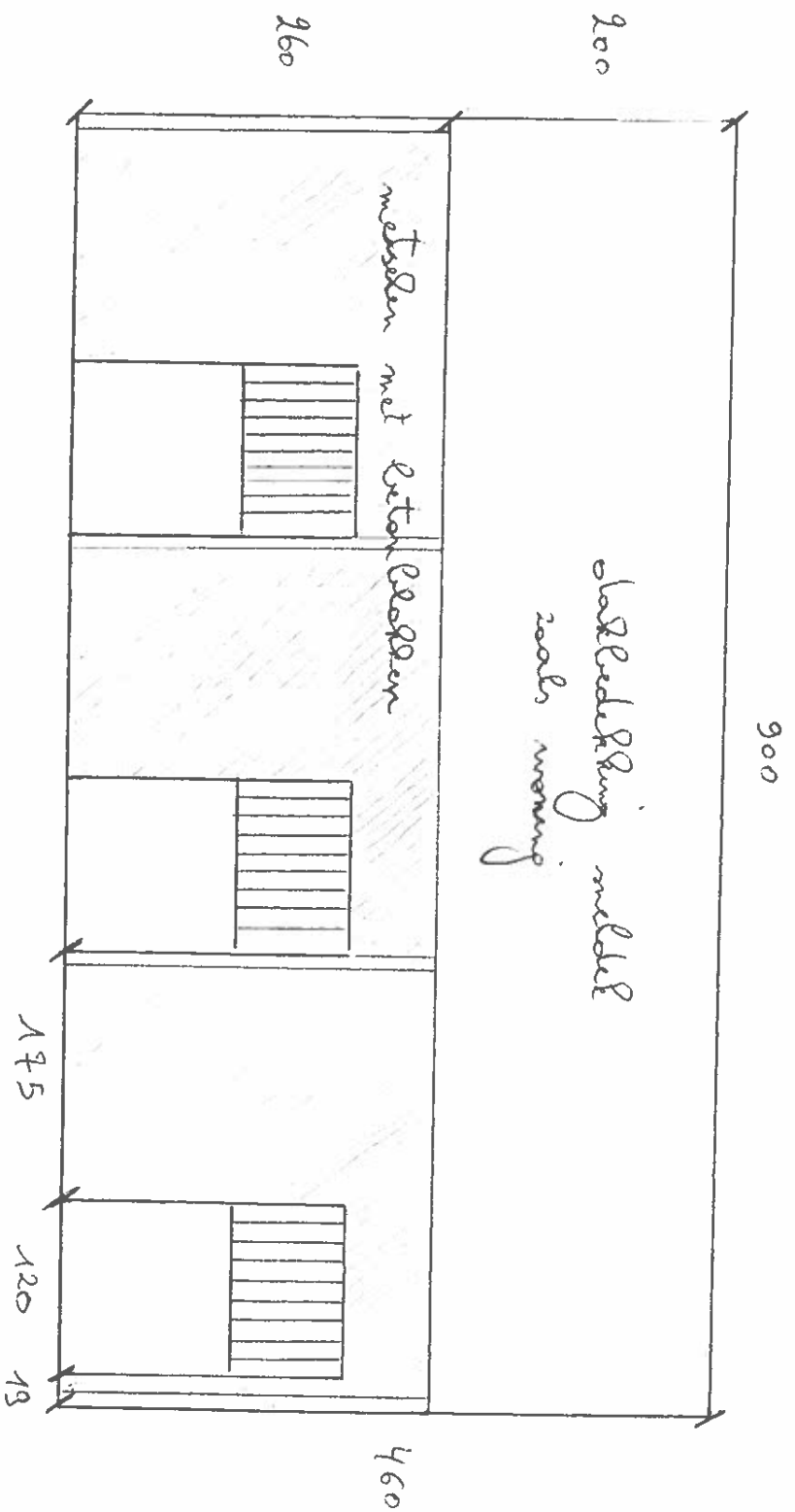
06 DEC. 2016

FUNDERING - EN RIOLFRINGS PLAN 1/50



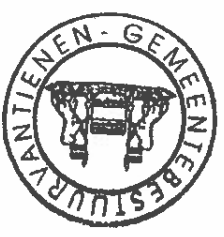
06 DEC. 2016





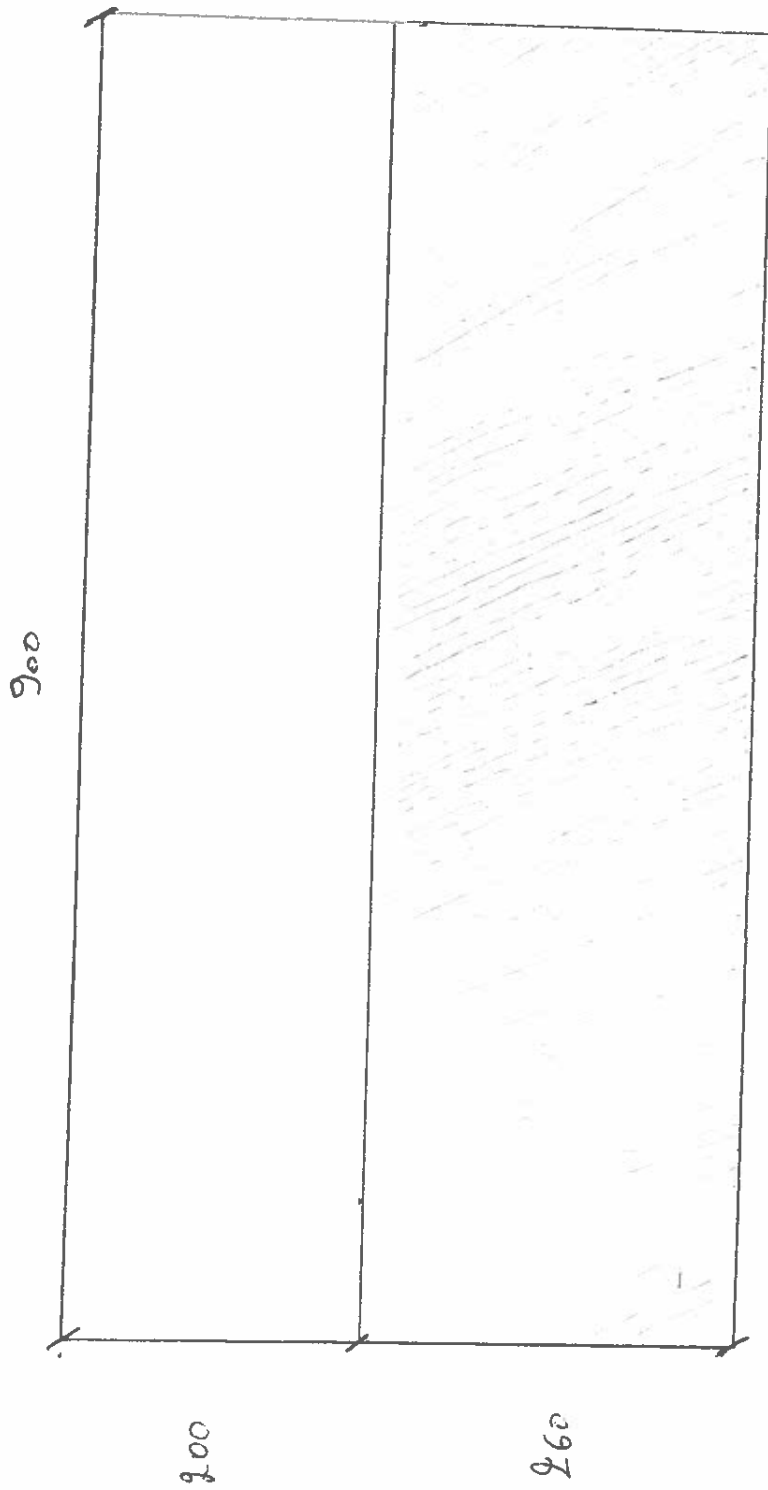
VOORAANZICHT 1/50

06 DEC. 2016

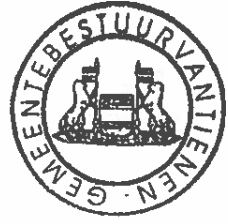




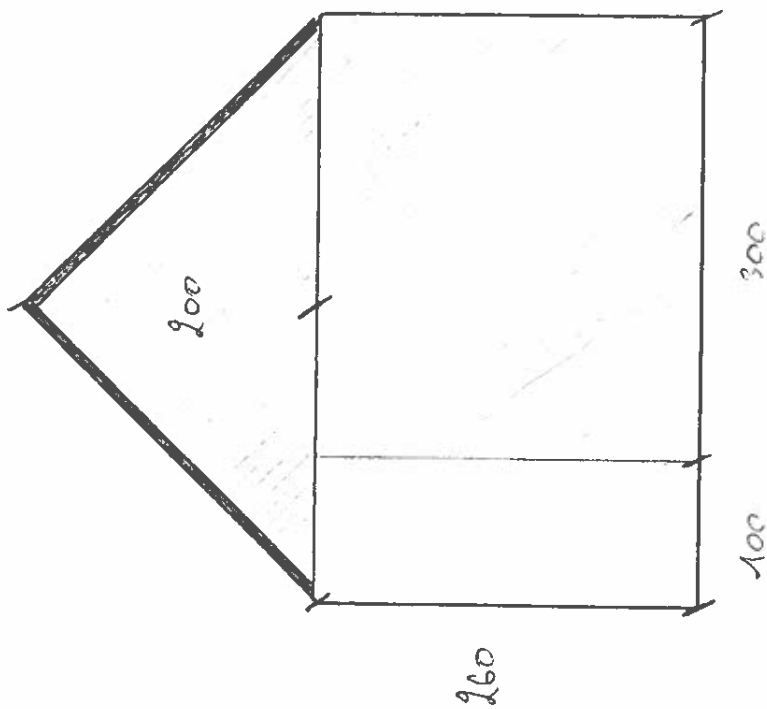
06 DEC. 2016



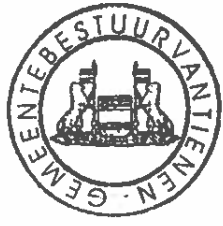
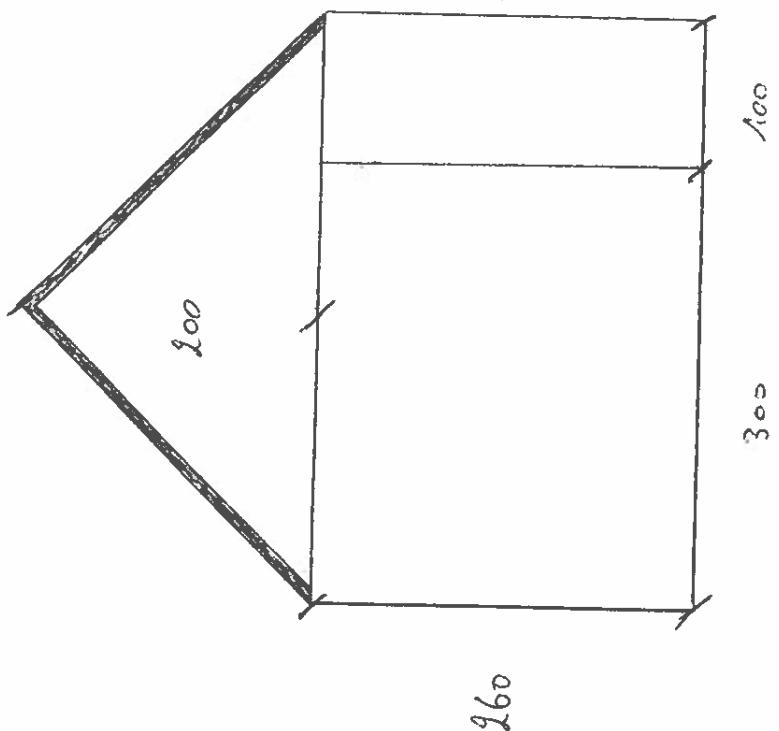
ACHTER AAN ZICHT 1/50



06 DEC. 2016



ZIJANZICHT RECHTS 1/50



06 DEC. 2016

ZIJANZICHT LINKS 1/50