

DE INSTALLATIE IS CONFORM

Datum(s) van controle: 17/02/2023 **Uitgiftedatum verslag:** 17/02/2023
Verslagnummer: 0790-230217-02

Identificatie van het erkend organisme en de agent-bezoeker:

Naam: Technisch Bureau Verbruggen
Adres: Roderveldlaan 2, 2600 Berchem
T: 02 230 81 82 E: btv.brussel@btvcontrol.be Ondernemingsnummer: 0406.486.616
De agent-bezoeker: nummer 0790

Identificatie van derden:

Opdrachtgever: SOLAIRCO
Adres: STATIONSSTRAAT 216, 3110 ROTSELAAR
Naam eigenaar, uitbater of beheerder: MEULEMANS
Adres: STEENWAGENSTRAAT 119, 1820 MELS BROEK
Verantwoordelijke voor de uitvoering van het werk: SOLAIRCO
Adres: STATIONSSTRAAT 216, 3110 ROTSELAAR
BTW-nummer: 0806365651

Identificatie van de elektrische installatie:

Naam: MEULEMANS
Adres: STEENWAGENSTRAAT 119, 1820 MELS BROEK
EAN- code: 541449400001734684
Nummer teller: 61360673
Private hoogspanningscabine: Nee
Type installatie: gedecentraliseerde productie-installatie

Gegevens van de controle:

Type controle volgens Boek 1 - KB 08/09/2019: Gelijkvormigheidscontrole voor ingebruikname - belangrijke wijzigingen/uitbreiding (6.4)
Datum uitvoering van de installatie: Vanaf 01/06/2020

Informatie inhoud controle:

1 De overeenkomst tussen de karakteristieken van omvormer(s) en panelen behoort niet tot de controle.
2 De controle beperkt zich tot de PV-installatie met batterijsysteem en de invloed ervan op de bestaande installatie.
Afwijking(en) deel 8 Boek 1 - KB 08/09/2019: niet toegepast
Ander(e) wettelijk(e) kader(s): n.v.t.



Gegevens van de elektrische installatie:

Spanning en aard van de stroom: Mono 230V
 Voedingsleiding hoofdbord: Type: XVB - Doorsnede: 2 x 10 mm²
 Type aardelektrode: Onbekend
 Aantal borden: 1

Nominale waarde bescherming aansluiting: 40A
 Type algemene schakelaar: 2P 40A/300mA
 Type aardverbindingssysteem: TT
 Aantal stroombanen: 2 (reserve inbegrepen)

BESCHRIJVING:

Geplaatste differentieelstroominrichtingen: 2P 40 A 300 mA type A, beschermde stroombanen: Alle kringen

Geplaatste differentieelstroominrichtingen: 2P 40 A 30 mA type A, beschermde stroombanen: Gevoelige kringen

Zie ééndraadsschema's en situatieplannen

10 panelen x 395 Wp = 3950 Wp (DC)

Omvormer: HUAWEI SUN2000 3KTL-L1, serienr.: HV2270450733, max. AC vermogen: 3300 VA

Batterij: HUAWEI LUNA 2000-5E

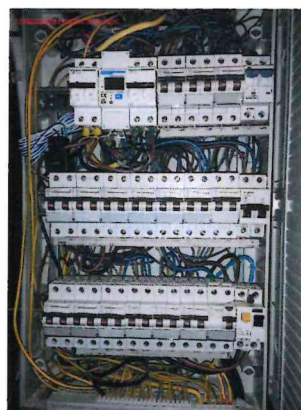
Opslagtechnologie: LiFePO4

1 batterij(en) x 5 kWh = Totale bruikbare capaciteit: 5 kWh

Wijze van aansluiting: via gemeensch. omvormer met decentr. prod. eenheid

Ref. verslag gelijkvormigheidscontrole: n.v.t.

Plaatsaanduiding ondergrondse leidingen: n.v.t.



Resultaten van de controle:

Metingen en beproevingen:

Spreadingsweerstand van de aardverbinding: 28 Ohm Waarde van de algemene isolatieweerstand: 10 MOhm
 Test van de differentieelstroominrichtingen via testknop: OK
 Test van differentieelstroominrichtingen via opwekken foutlus: OK
 Continuïteit van de beschermingsgeleiders: OK

Vastgestelde inbreuken:

Geen

Opmerkingen:

1 De werkingstest van het ontkoppelingsrelais werd uitgevoerd.

Besluit van de controle:

Verslagnummer 0790-230217-02



2 / 3

1. De elektrische installatie voldoet aan de voorschriften van Boek 1 van het koninklijk besluit van 8 september 2019 tot vaststelling van Boek 1 betreffende de elektrische installaties op laagspanning en op zeer lage spanning, Boek 2 betreffende de elektrische installaties op hoogspanning en Boek 3 betreffende de installaties voor transmissie en distributie van elektrische energie. De volgende controle moet worden uitgevoerd uiterlijk vóór: 17/02/2048
- De ééndraadsschema's en situatieplannen van de installatie werden gedateerd en ondertekend.
 - De ingangsklemmen van de differentieelstroominrichting(en) geplaatst aan het begin van de installatie waren verzegeld.

Tijdstip van afwerking:

agent-bezoeker 0790 i.o. van de technisch directeur
17/02/23 9:50

De technisch directeur, ir. Bart van Rossum

**Verwijzing naar de reglementaire voorschriften:****1. De eigenaar, de beheerder of de uitbater van de elektrische installatie is ertoe gehouden:**

- voor het onderhoud ervan of voor het laten uitvoeren van dit onderhoud;
- de nodige maatregelen te nemen zodat de voorschriften van Boek 1 van het koninklijk besluit van 8 september 2019 tot vaststelling van Boek 1 betreffende de elektrische installaties op laagspanning en op zeer lage spanning, Boek 2 betreffende de elektrische installaties op hoogspanning en Boek 3 betreffende de installaties voor transmissie en distributie van elektrische energie te allen tijde worden nageleefd;
- de documenten van de elektrische installatie in een dossier te bewaren, ter beschikking te houden van iedere persoon die het mag raadplegen en een kopie van dit dossier ter beschikking van elke eventuele huurder te stellen;
- het dossier van de elektrische installatie aan de nieuwe eigenaar, beheerder of uitbater over te maken;
- onmiddellijk de met het toezicht belaste ambtenaar van de Federale Overheidsdienst die Energie onder zijn bevoegdheid heeft in kennis te stellen van elk ongeval waarvan personen het slachtoffer zijn en dat rechtstreeks of onrechtstreeks te wijten is aan de aanwezigheid van elektrische installaties;
- de verplichting in het dossier elke niet-belangrijke wijziging of uitbreiding aan de elektrische installatie te vermelden;
- een gelijkvormigheidscontrole vóór de ingebruikname op elke belangrijke wijziging of uitbreiding aan de elektrische installatie door een erkend organisme te laten uitvoeren.

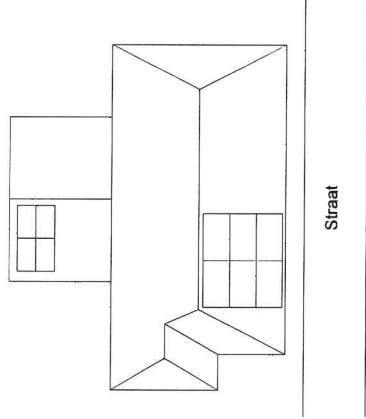
In het kader van de wettelijke opdrachten van de erkende organismen, wordt een kopie van dit verslag tijdens een periode van 5 jaar door het erkend organisme gehouden. Deze kopie wordt ter beschikking gesteld van elke persoon die wettelijk wordt toegelaten om het te raadplegen. Voor bijkomende informatie over de reglementaire voorschriften of klachten, is de Algemene Directie Energie van de Federale Overheidsdienst Economie, KMO, Middenstand en Energie (<https://www.economie.fgov.be>) bevoegd voor de erkende organismen.



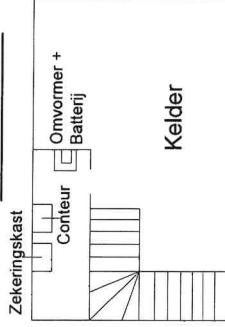
Plaatsing: 06/02/2023



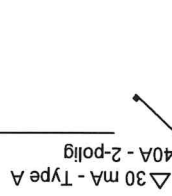
Plaatsingsschema



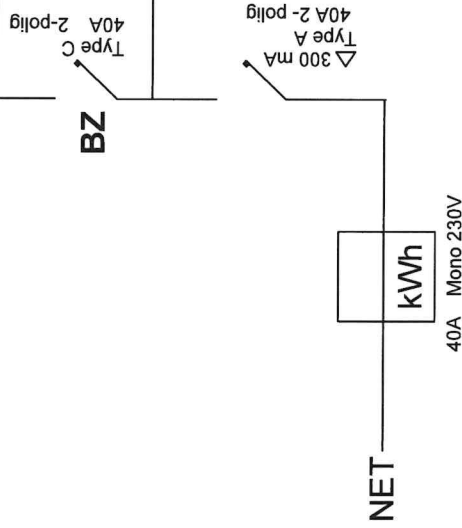
Situatieschets



Bestaande installatie



Bestaande installatie



Kring A:
6 panelen x
Ja Solar 395 wp FB
2370 wp
Umpp/per paneel 30,84

Kring B:
4 panelen x
Ja Solar 395 wp FB
1580 wp
Umpp/per paneel 30,84

PV

16A 2-polig Type C XGB - 3G4 mm²



AC/DC

Solarkabel
6 mm² op wand

Solarkabel
6 mm²

Batterij

Omvormer
Merk + type:
Huawei SUN2000 3KTL-L1
S°: HV2270450733
Pmax: 3.3 KVA

Batterij
Merk + type:
Huawei Luna 2000-5E
5 kWh
S°: LS2287401914

Klant:
Meulemans
Steenwagenstraat 119
1820 Meisbroek

Handtekening

Installateur:
Solairco bvba
Stationsstraat 216
3110 Rotselaar

Handtekening

Erkend organisme:

Handtekening